

Motor Kill-Schalter



O O/W

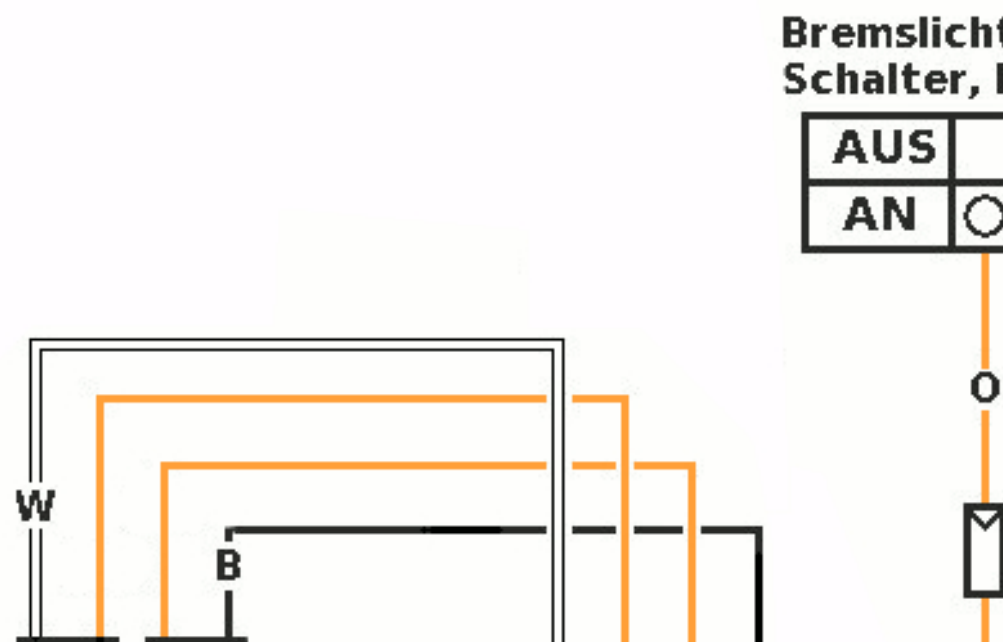
Bremslicht-Schalter, vorn

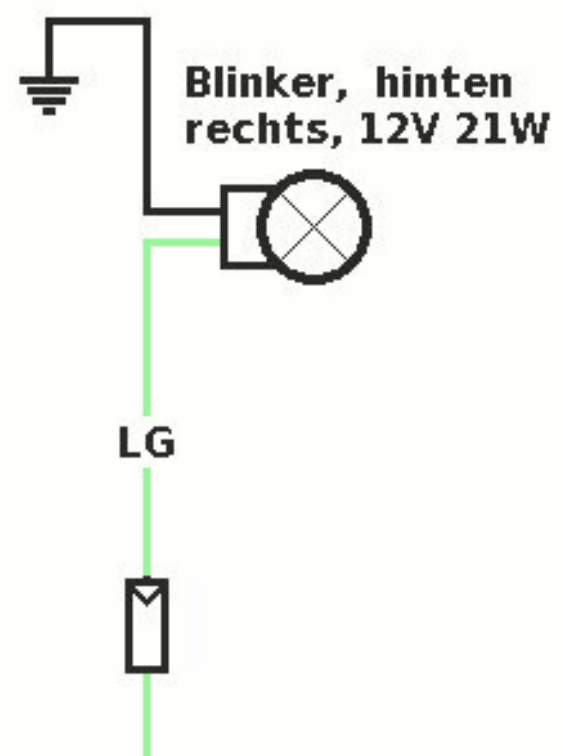
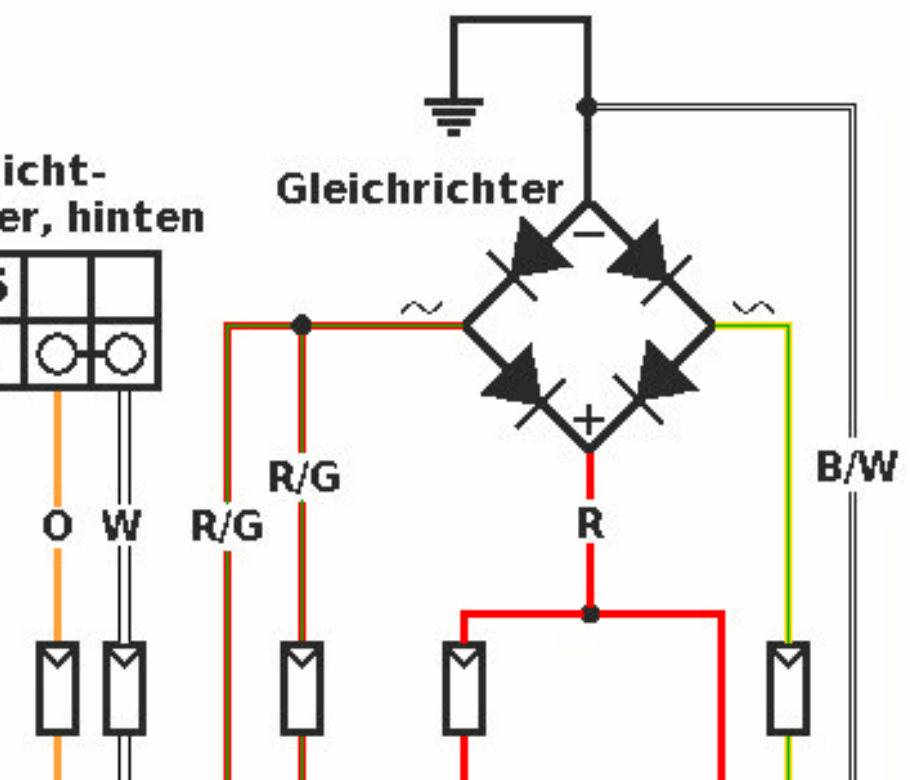


O W

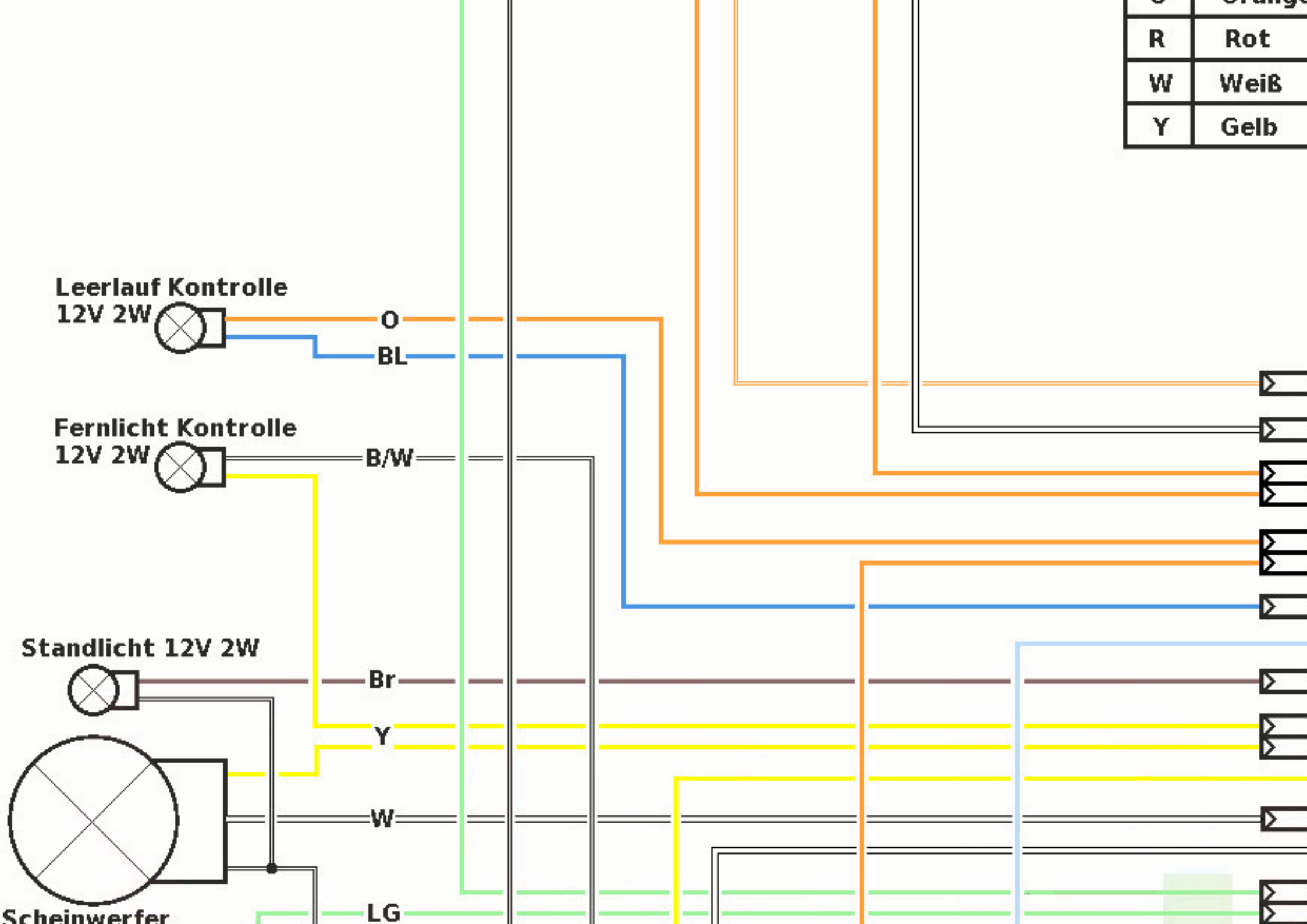
B	Schwarz
BL	Blau
Br	Braun
G	Grün
Gr	Grau
LG	Hell Grün
O	Orange
R	Rot

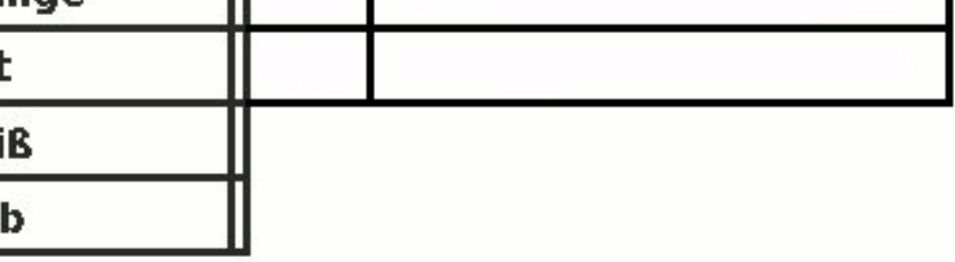
Kabelfarben		
schwarz	LBL	Hell Blau
blau	B/W	Schwarz/weißer Streifen
grün	G/W	Grün/weißer Streifen
orange	O/W	Orange/weißer Streifen
rot	R/G	Rot/ grüner Streifen
hell Grün	Y/G	Gelb/grüner Streifen
gelb		
weiß		



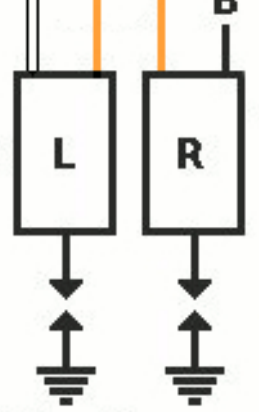


O	Orange
R	Rot
W	Weiß
Y	Gelb

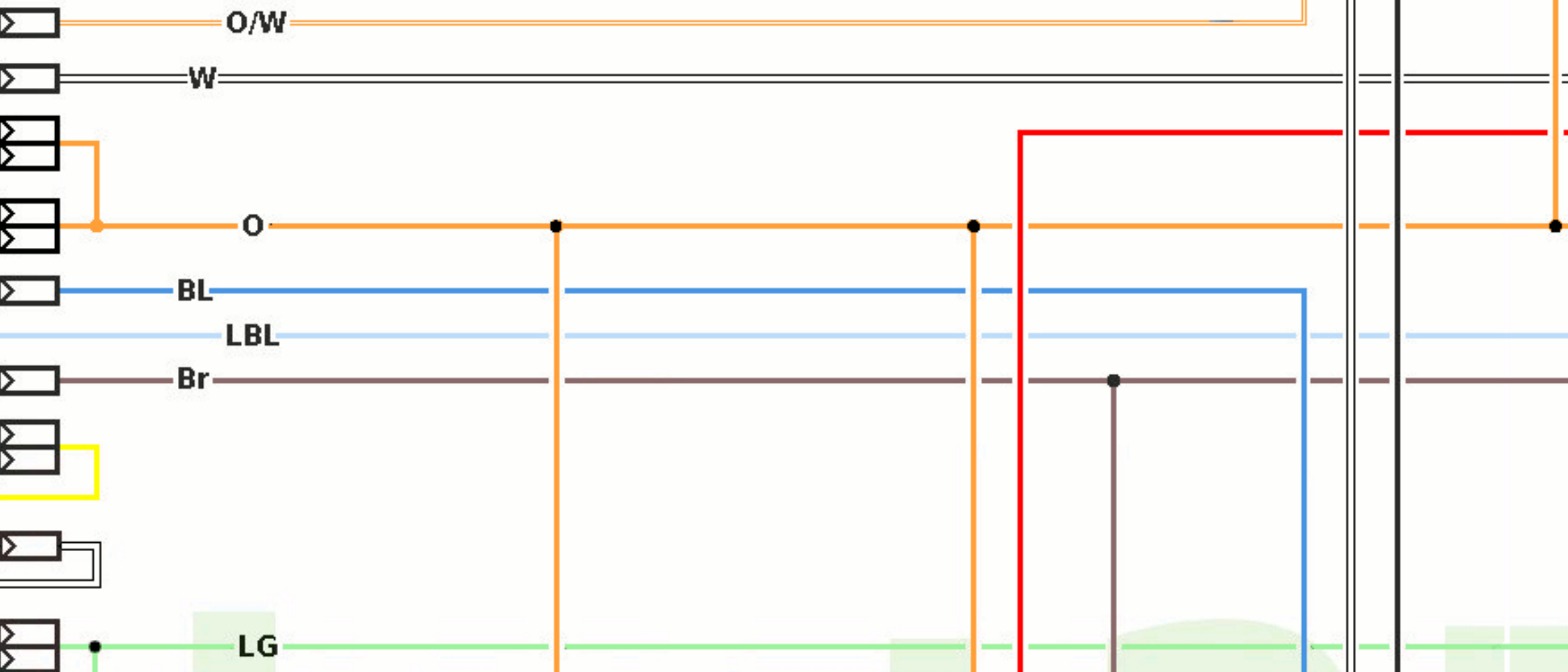
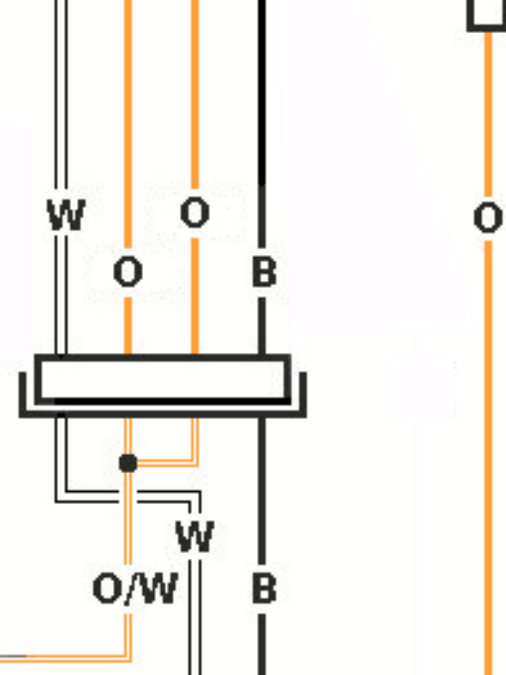


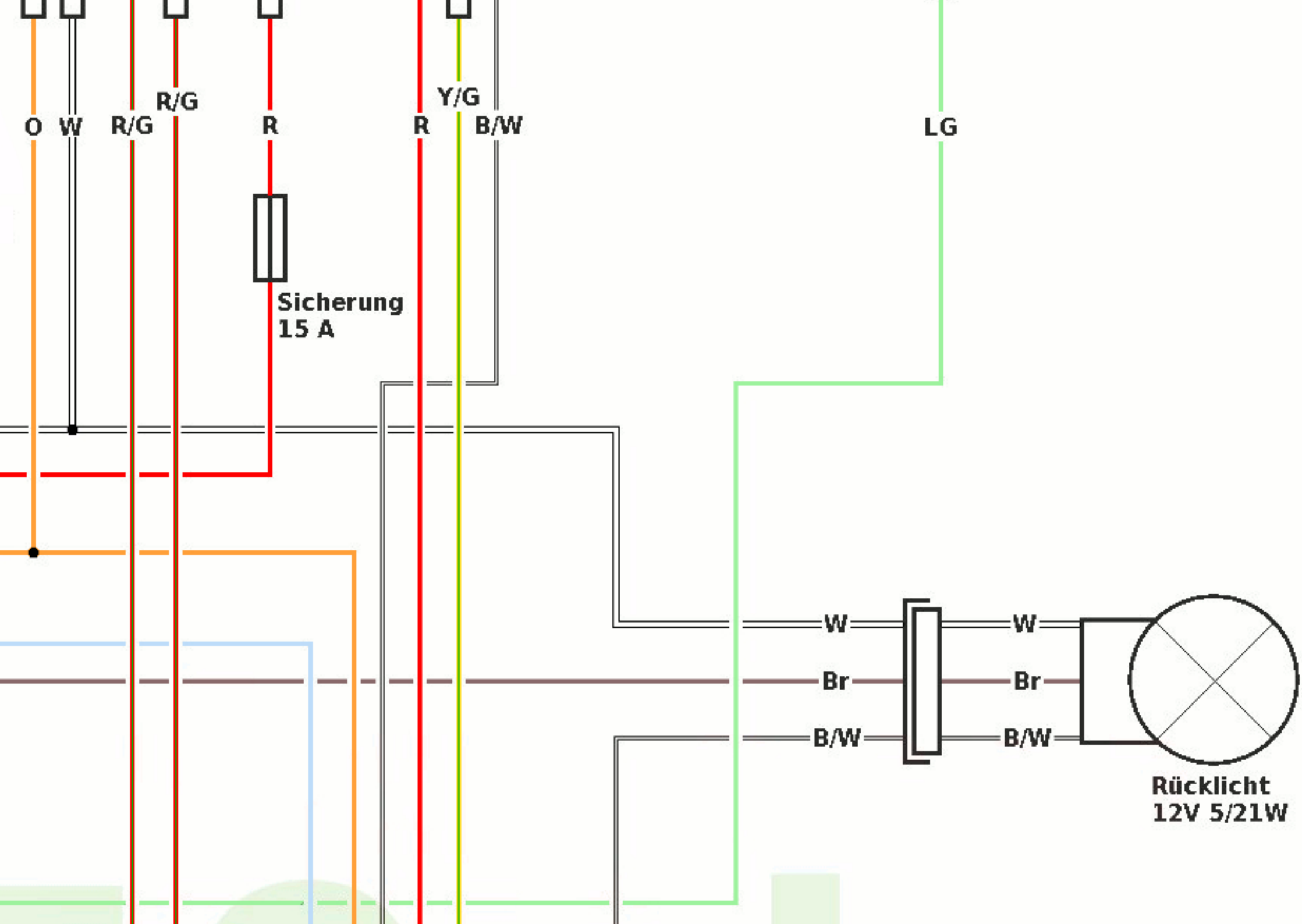


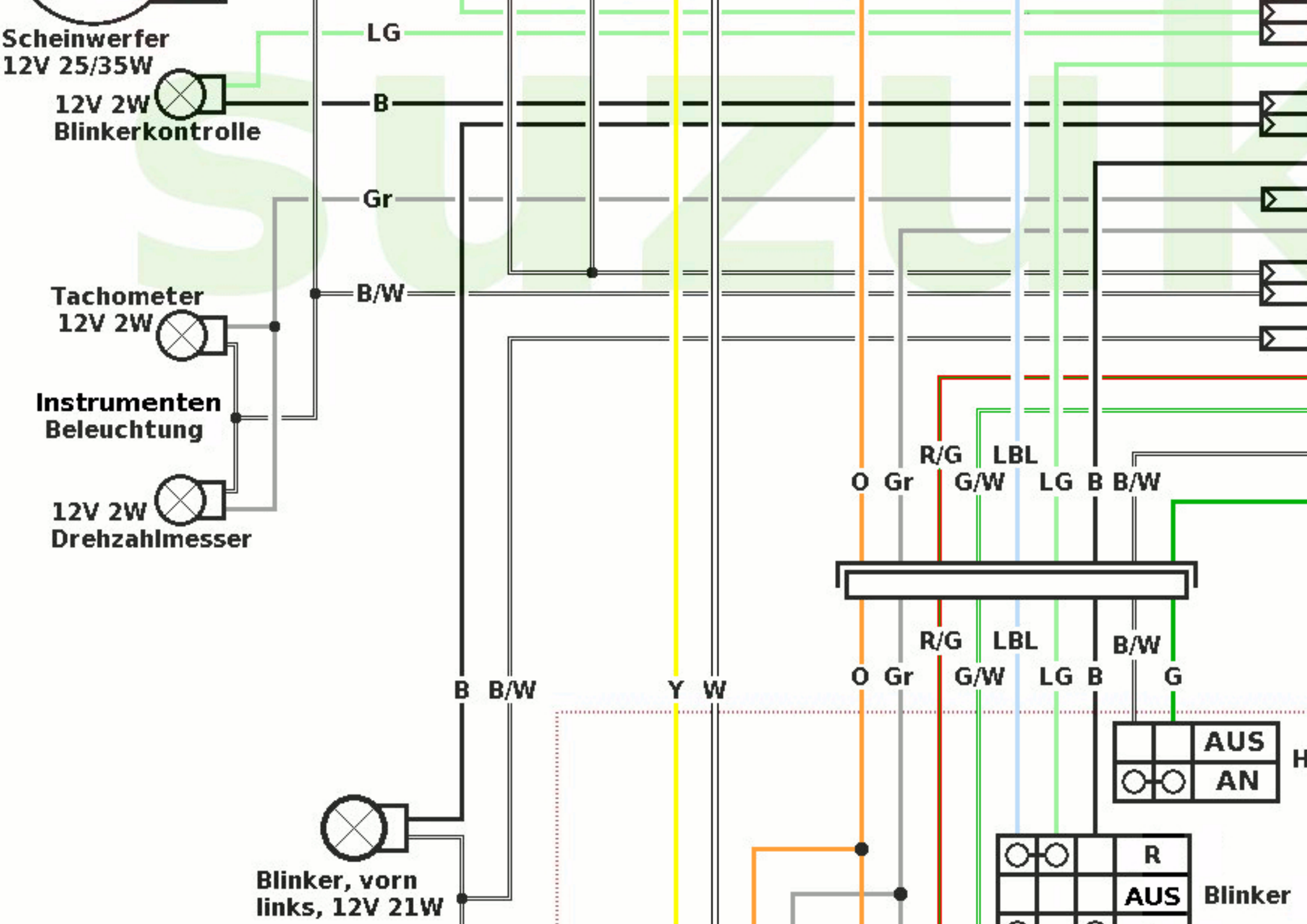
Zündspulen

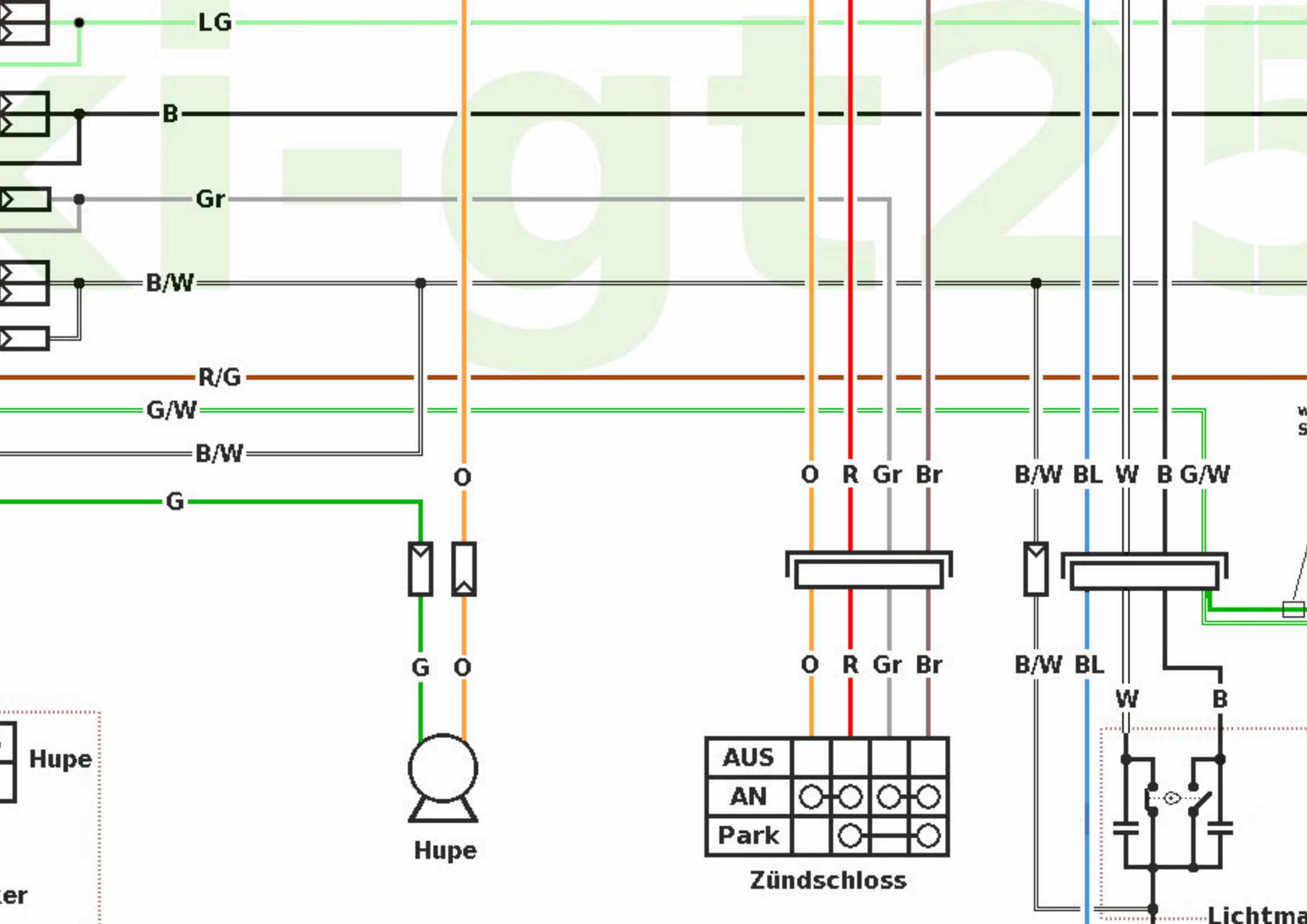


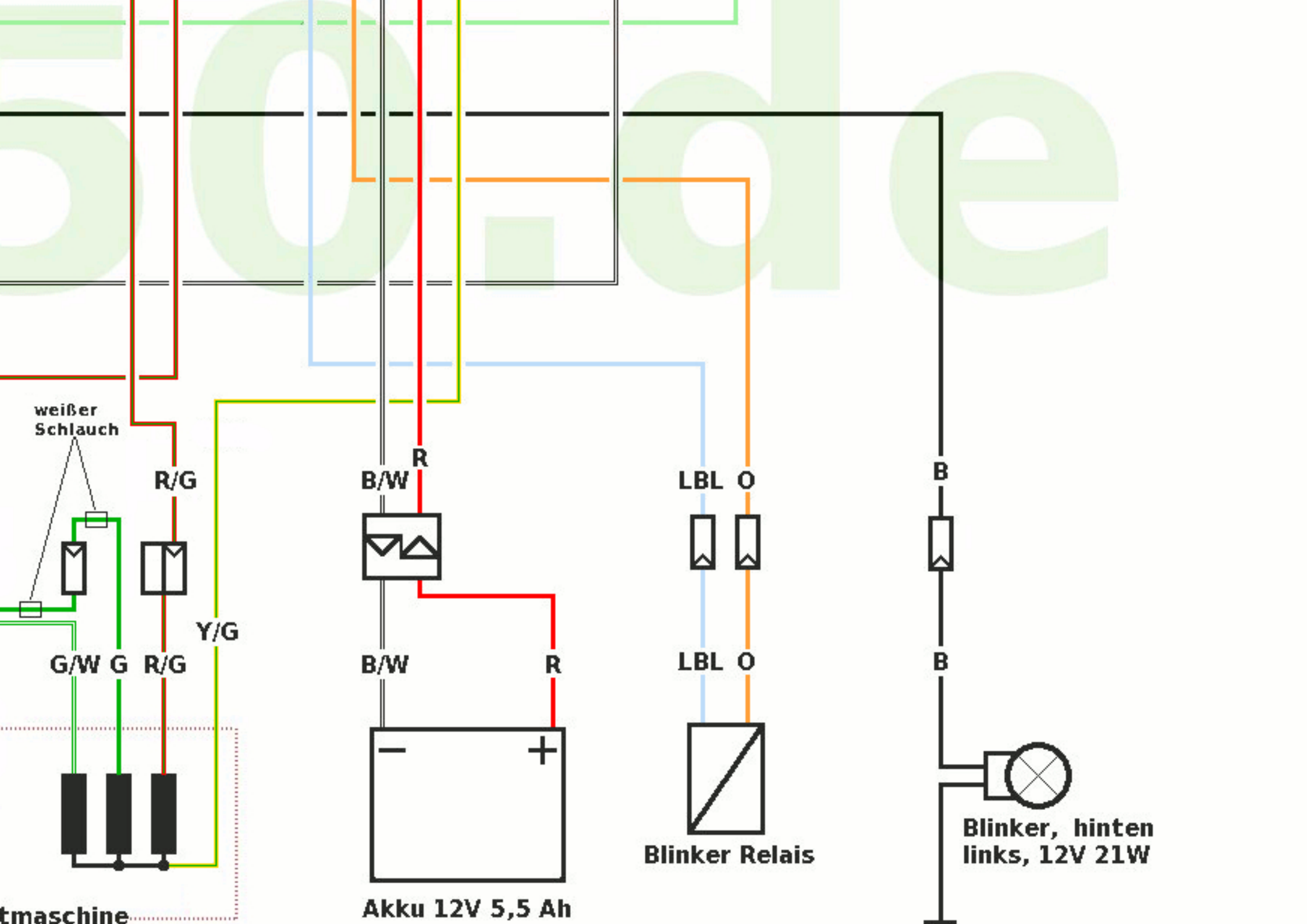
Zündkerzen



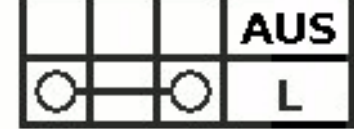
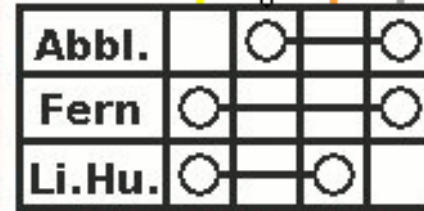








Blinker, vorn
links, 12V 21W



Blinker

Licht

Lenker-Schalter /-Armatu

Schaltplan Suzuki GT 250

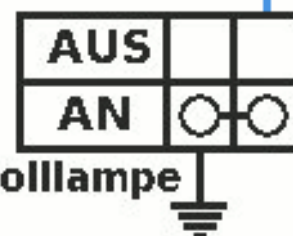
er


atur


Zündschloss

Lichtma

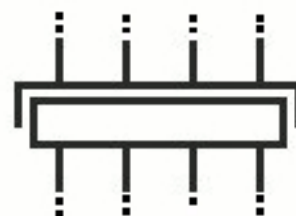
Schalter für
Leerlaufkontrolllampe



 = Steckverbindung, gesteckt

 = Masse, Minus, Verbindung zum Rahmen und Motorgehäuse

 = Steckverbinder, weibl., frei

 = mehrfach Steckverbindung



tmaschine

Akku 12V 5,5 Ah

